



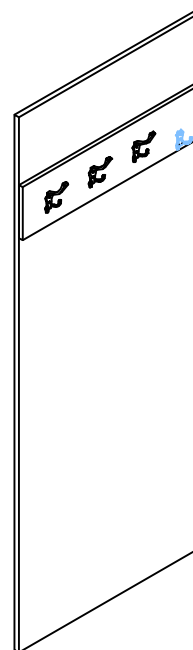
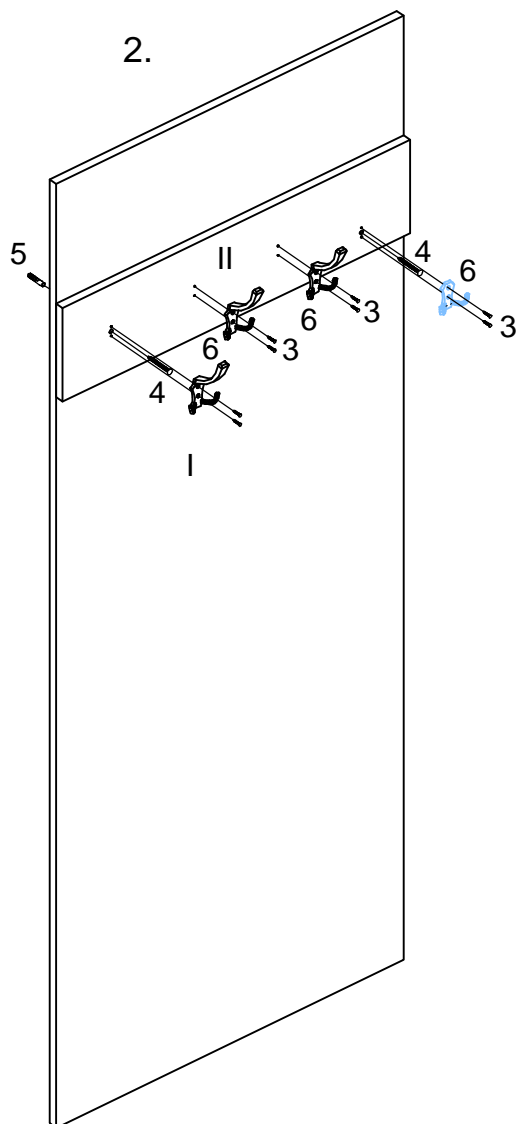
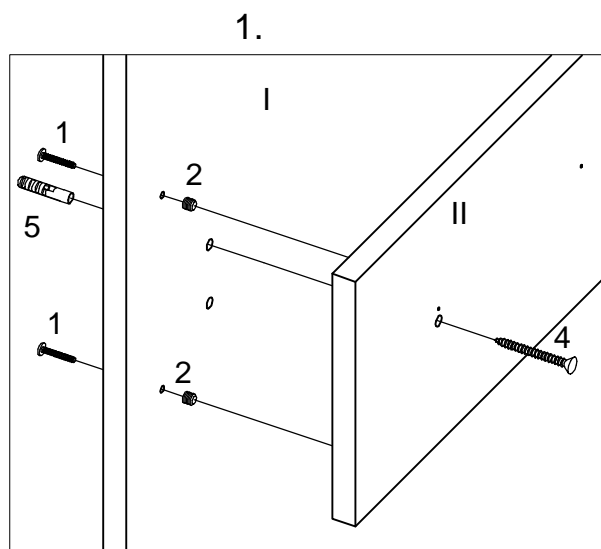
Модель "Диана"  
**Вешалка ГБ-42**

В отверстия на накладке (II) забить дюбеля (2), стянуть накладку (II) со стенкой задней (I) винтами (1) (см. рис. 1).

Установить вешалку согласно дизайн-проекта, плотно придвинув ее к стене. Отметить положение крепежных отверстий под дюбеля (5) через сквозные отверстия  $\varnothing 8$  мм в вешалке.

Отодвинуть вешалку и просверлить в стене отверстия  $\varnothing 8$  мм и глубиной 40 мм, забить в них дюбеля (5). Установить вешалку к стене и завернуть в дюбеля шурупы (4) сквозь накладку (II).

Приложить крючки (6) к накладке (II), совместив верхние отверстия крючков (6) с отверстием  $\varnothing 2$  мм на поверхности накладки (II), отметить положение нижнего отверстия и засверлить его сверлом  $\varnothing 2$  мм. Прикрепить к накладке крючки (6), завинтив шурупы (3) в просверленные отверстия.



I-Стенка задняя  
II-Накладка

1	2	3
		3,5x20
4	5	6
6x60		